



ОБЩЕСТВО С ОГРАНИЧЕННОЙ ОТВЕТСТВЕННОСТЬЮ  
НАУЧНО - ПРОИЗВОДСТВЕННОЕ ПРЕДПРИЯТИЕ «ЭКРА»

# **УСТРОЙСТВО СТАБИЛИЗАЦИИ НАПРЯЖЕНИЯ ПОСТОЯННОГО ТОКА**

## **СЕРИИ УСНПТ**

**Техническая информация**

ЭКРА.435351.004/Э5 ТИ

## Содержание

<b>1. Назначение устройства.....</b>	<b>3</b>
<b>2. Технические характеристики.....</b>	<b>6</b>
<b>3. Конструкция.....</b>	<b>6</b>
<b>4. Комплектность.....</b>	<b>9</b>
<b>5. Устройство и принцип работы.....</b>	<b>10</b>
<b>6. Указание мер безопасности.....</b>	<b>14</b>
<b>7. Подготовка к работе.....</b>	<b>15</b>
<b>8. Рекомендации по выбору УСНПТ.....</b>	<b>16</b>
<b>9. Гарантии изготовителя.....</b>	<b>17</b>
<b>Приложение А. Схема принципиальная УСНПТ.....</b>	<b>18</b>
<b>Приложение Б. Схемы внешних соединений УСНПТ.....</b>	<b>20</b>
<b>Приложение В. (справочное) Форма опросного листа на УСНПТ.....</b>	<b>21</b>
<b>Приложение Г. Стандартные исполнения УСНПТ.....</b>	<b>22</b>

## 1. Назначение устройства

УСНПТ предназначено для использования в системах питания, имеющих в своем составе аккумуляторные батареи (далее-АБ), в качестве стабилизатора напряжения постоянного тока повышающего типа. УСНПТ представляет собой транзисторный преобразователь постоянного напряжения в постоянное повышающего типа с естественным охлаждением.

Параметры, характеризующие условия эксплуатации УСНПТ.

1.1 Номинальные значения климатических факторов по ГОСТ 15150-69 и ГОСТ 15543-70 для климатического исполнения УХЛ категории размещения 4:

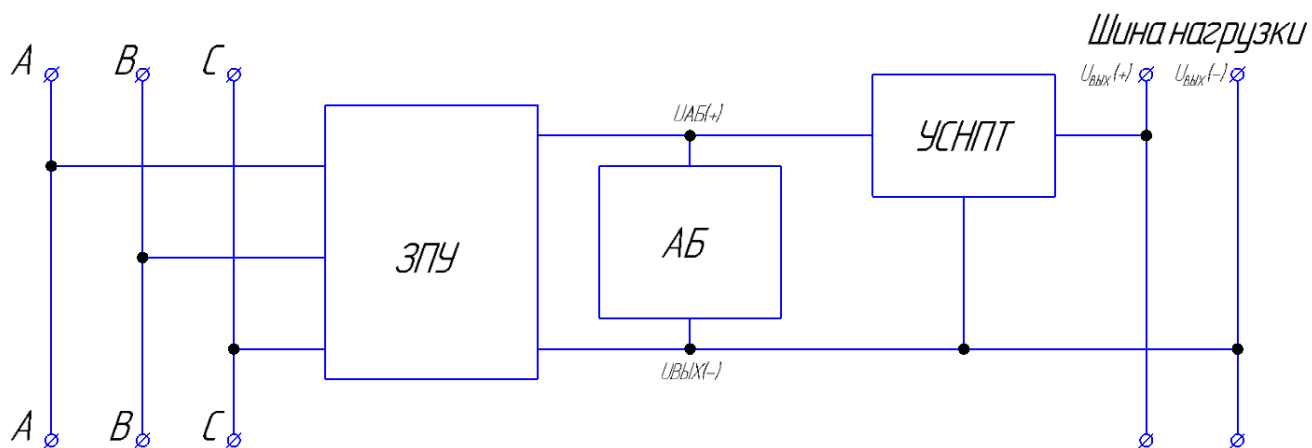
- 1) верхнее значение рабочей температуры окружающего воздуха при эксплуатации +45 °С;
- 2) нижнее значение рабочей температуры окружающего воздуха при эксплуатации 0 °С;
- 3) верхнее значение относительной влажности 80 % при температуре +25 °С и при более низких температурах без конденсации влаги.

1.2 Группа условий эксплуатации по коррозионной активности атмосферы 1 (Л) по ГОСТ 15150-69 и ГОСТ 15543-70.

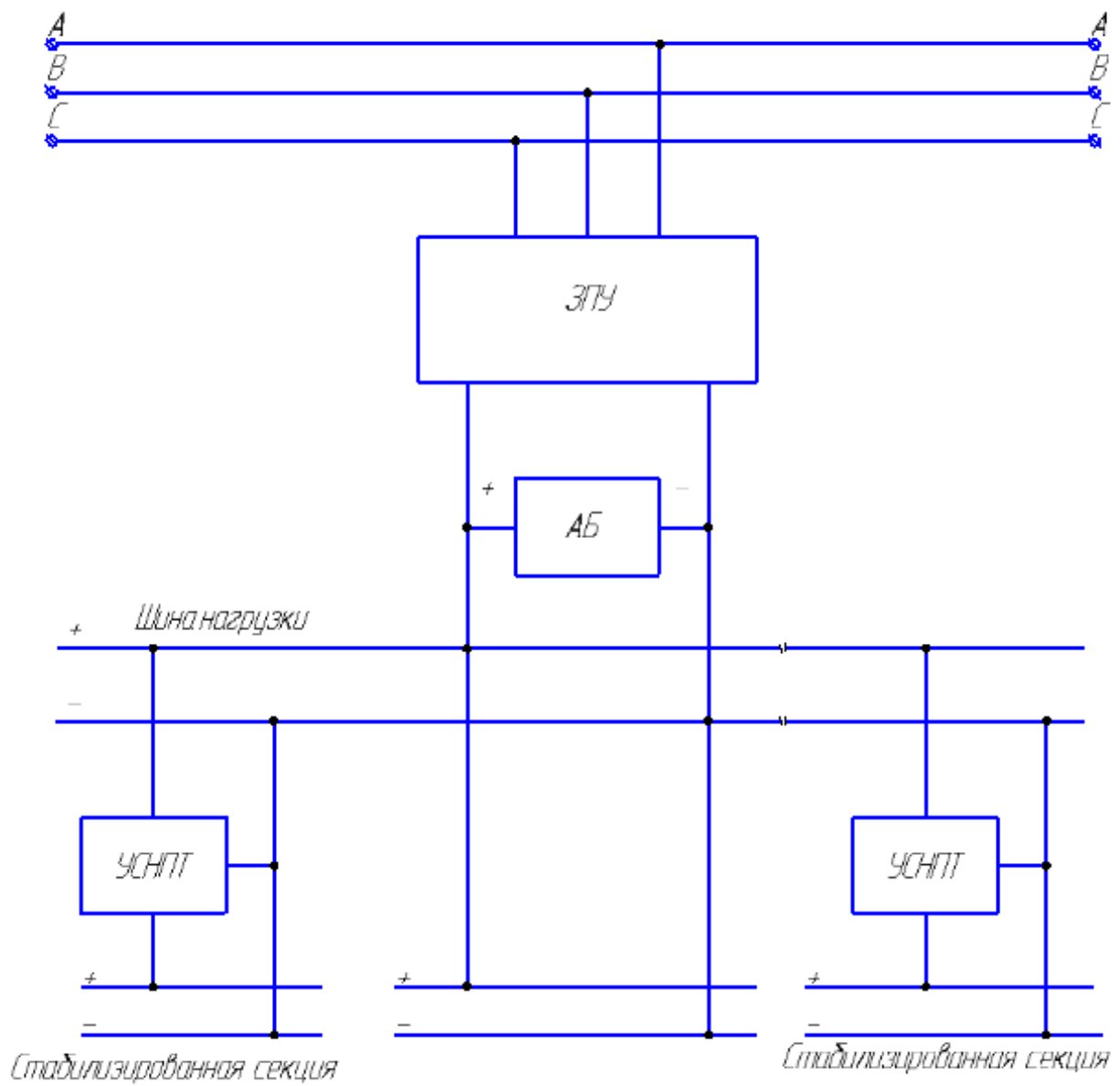
1.3 Окружающая среда не взрывоопасная, не содержащая агрессивных газов и паров в концентрациях, разрушающих металлы и изоляцию по ГОСТ 24682-81.

1.4 Высота размещения над уровнем моря должна быть не более 2000 м.

1.5 Группа условий эксплуатации в части механических воздействий внешней среды М3 по ГОСТ 17516.1-90, степень жесткости 1 по ГОСТ 16962.2-90.



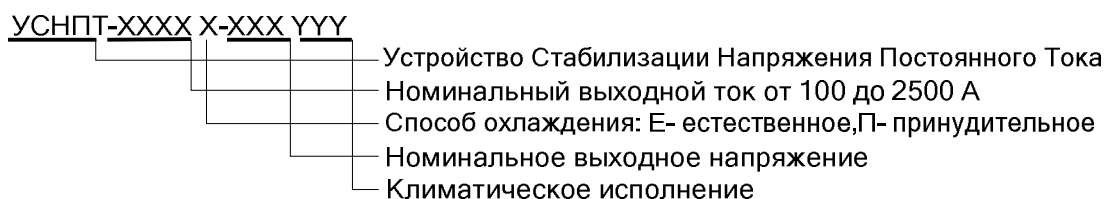
a



б

Рисунок 1 – Схема подключения УСНПТ к сети постоянного тока.

## 1.6 Структура условного обозначения УСНП



УСНПТ допускает параллельную работу с выпрямителем на общие шины нагрузки.

## Условия эксплуатации

1.7 УСНПТ может эксплуатироваться при следующих условиях:

- температура окружающей среды	от 0 до плюс 45 °С
- относительная влажность воздуха при температуре плюс 25 °С	от 10 до 80 %
- высота над уровнем моря не более	2000 м
- рабочее положение	вертикальное, допускается наклон в любую сторону не более 5°.

1.8 Для работы при низких температурах от 0 до минус 20 °С, УСНПТ дополнительно, может быть оборудовано встроенным подогревом.

## 2. Технические характеристики

Диапазон номинального выходного тока УСНПТ: от 100 до 2500А. Технические характеристики типовых решений УСНПТ приведены в таблице 1.

Таблица 1- Технические характеристики УСНПТ

Наименование параметра	Номинальный выходной ток (далее $I_{НОМ}$ ), А														
	100	200	300	400	500	600	700	800	900	1000	1100	1200	1300	1400	1500
1. Диапазон входного напряжения (далее $U_{ВХ}$ ) для стабилизации выходного напряжения (далее $U_{ВЫХ}$ ), В	175-228														
2. Максимально допустимое входное напряжение, В	260														
3. Номинальное выходное напряжение ( $U_{НОМ}$ ), В	230														
4. Диапазон регулирования выходного напряжения, В	175 – 250														
5. Минимальное значение выходного тока во всех эксплуатационных режимах работы, А	0														
6. Статическая точность стабилизации выходного напряжения, при токе нагрузки от 10 до 100 % номинального значения, %, не менее	$\pm 0.5$														
7. Пульсация номинального выходного напряжения, %, не более	$\pm 0.5$														
8. Среднее значение отклонения выходного напряжения при сбросе нагрузки с номинальной до 10 % $I_{НОМ}$ за время переходного процесса, %, не более	5 (241,5 В, при $U_{ВЫХ}=230$ В)														

Продолжение таблицы 1

Наименование параметра	Номинальный выходной ток (далее $I_{НОМ}$ ), А														
	100	200	300	400	500	600	700	800	900	1000	1100	1200	1300	1400	1500
9 Время восстановления выходного напряжения при набросе номинальной нагрузки с 10 %, мс, не более	15														
10 Величина выброса выходного напряжения при сбросе номинальной нагрузки до х.х., %, не более	10 (253 В, при $U_{ВЫХ}=230$ В)														
9. Ограничительный режим, длительность, с	5														
9.1. Среднее значение выходного тока, А	$2 \cdot I_{НОМ}$														
9.2. Минимальное входное напряжение в течении 10 с, В	160*														
10. Ограничение тока, неограниченное время	$1,05 \cdot I_{НОМ}^{**}$														
11. Коэффициент полезного действия, %, не менее	98,8														
12. Средняя наработка на отказ УСНПТ, ч, не менее	125000														
13. Средний срок службы УСНПТ, лет	25														
14. Параллельная работа с аналогичным устройством	Да														
15. Интерфейсы связи с АСУТП	ETHERNET RS485 GSM (оптоволокно/медь)														
16. Протоколы связи с АСУТП	МЭК 60870-5-104 МЭК 61850 (MMS) Modbus RTU/TCP														
17. Охлаждение	естественное														
18. Гальваническая развязка между входом и выходом	Нет														
<p><i>*Длительность работы при минимальном напряжении и порог минимального напряжения настраиваются с ПУ УСНПТ.</i></p> <p><i>**При увеличении тока нагрузки более 5 % от номинального УСНПТ снижает выходное напряжение.</i></p>															

### **3. Конструкция**

3.1 Конструктивно УСНПТ выполняется в виде шкафа или нескольких шкафов. В шкафу установлены модули СНПТ и системы управления УСНПТ.

3.2 На двери шкафа УСНПТ устанавливаются панель управления, устройства индикации и измерения.

3.3 Степень защиты устройства от соприкосновения обслуживающего персонала с токоведущими частями, от попадания твёрдых тел и воды соответствует IP31 по ГОСТ 14254-96.

3.4 Проток воздуха для охлаждения обеспечивается наличием вентиляционных отверстий.

3.5 Шкаф имеет клеммы для защитного заземления.



#### **4. Комплектность**

4.1 Перечень комплекта поставки УСНПТ приведен в таблице 2:

Таблица 2 – Перечень комплекта поставки УСНПТ

Устройство УСНПТ	1 шт.
Паспорт устройства	1 шт.
Руководство по эксплуатации	1 шт.
ЗИП	1 шт.

## 5. Устройство и принцип работы

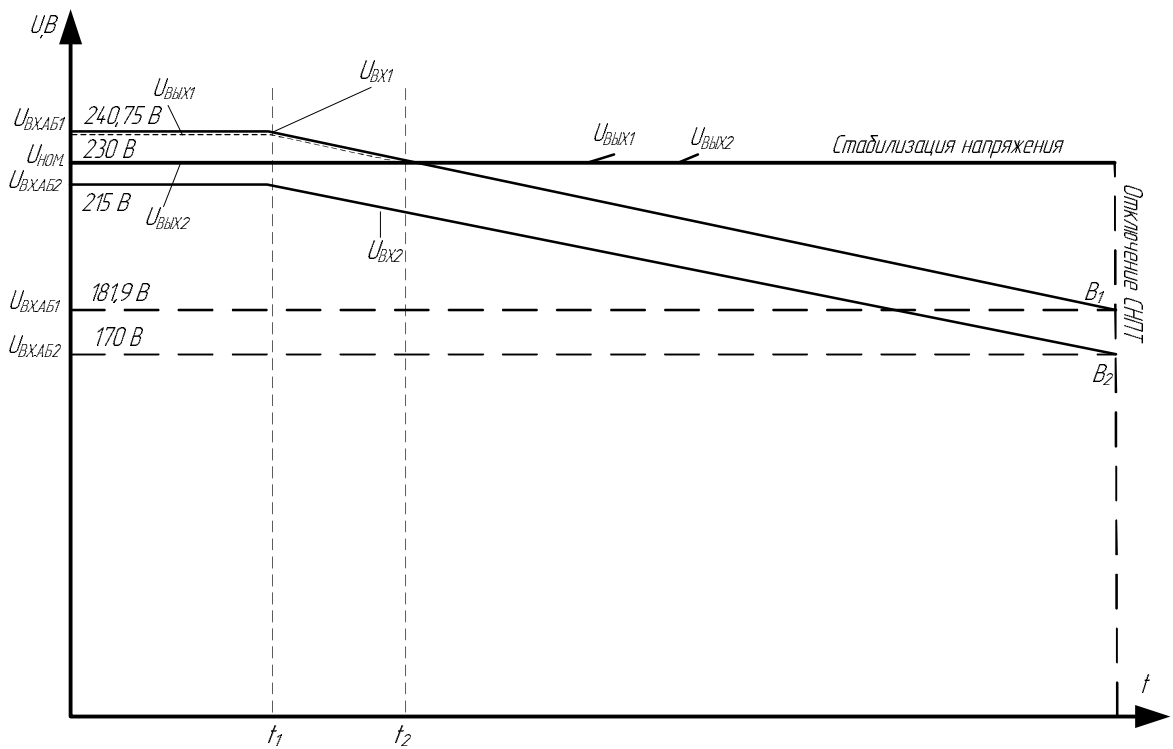
5.1 УСНПТ имеет четыре основных режима работы ( для исполнения 230В):

- 1) совместный режим,
- 2) нормальный режим,
- 3) режим ограничения тока,
- 4) короткое замыкание на нагрузке.

5.1.1 *Совместный режим.* При наличии напряжения сети переменного тока и включенном ЗПУ, УСНПТ работает в режиме подзаряда аккумуляторной батареи (далее АБ), в этом режиме напряжение одной банки АБ равно  $(2,2 \pm 0,05)$  В. В зависимости от количества банок АБ от 100 до 107 напряжение на АБ в режиме подзаряда (далее  $U_{ВХ}$ ) может варьироваться от 215 до 240,75 В. В таком случае, при напряжении на АБ ( $U_{ВХ}$ ) меньшим задания выходного напряжения  $U_{НОМ}$  (по умолчанию 230 В), УСНПТ будет повышать выходное напряжение до  $U_{НОМ}$ . При напряжении на АБ ( $U_{ВХ}$ ) больше или равном  $U_{НОМ}$  УСНПТ переходит в режим «байпас».

5.1.2 *Нормальный режим.* При аварийном разряде АБ питает нагрузку через УСНПТ. При напряжении на АБ ( $U_{ВХ}$ ) больше или равном напряжению задания выходного напряжения  $U_{НОМ}$ , УСНПТ работает в режиме «байпас». При разряде АБ ниже  $U_{НОМ}$  УСНПТ переходит в режим стабилизации выходного напряжения, пока АБ не разрядится до минимально допустимого напряжения, на банке = 1,7 В ((170-181,9) В) напряжения  $U_{ВХ.МИН}$ .

5.1.3 На рисунке 1.4, показаны режимы работы для различных АБ.



**Рис.1.4.** Временная характеристика УСНПТ

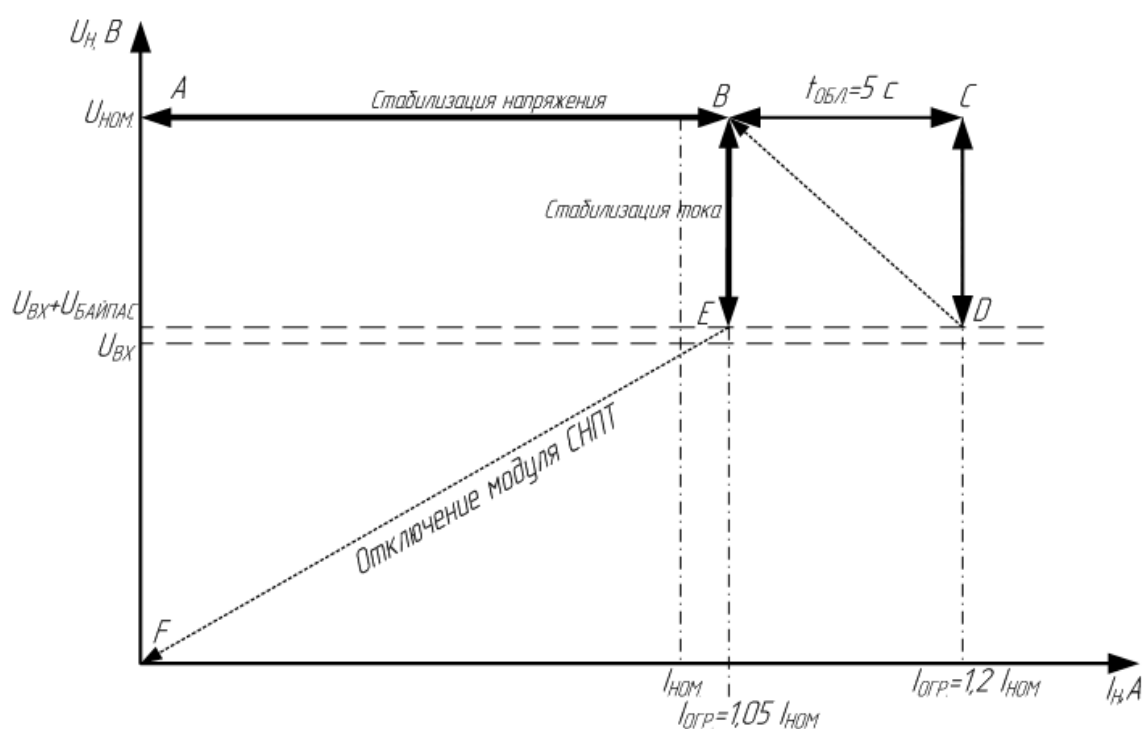
На рисунке 1.4  $U_{ВХ1}$ ,  $U_{ВХ2}$  - кривая напряжения на АБ в течение работы (100 и 107 банок соответственно),  $U_{НОМ}$  — задание выходного напряжения, по умолчанию  $U_{НОМ} = 230 В$ ,  $t_1$ - момент пропадания сети переменного тока (переход в нормальный режим работы СНПТ),  $t_2$ - момент разряда 107-ми баночного АБ до уровня задания выходного напряжения, включается модуль,

$U_{ВХ.АБ1}$ ,  $U_{ВХ.АБ2}$  – минимально допустимое значение напряжения АБ равное 181,9 В (107 банок) для  $U_{ВХ.АБ1}$  и 180 В (100 банок) для  $U_{ВХ.АБ2}$ ;

5.1.4 При превышении тока нагрузки свыше от  $1,05 \cdot I_{НОМ}$ , но ниже  $1,2 \cdot I_{НОМ}$  УСНПТ стабилизирует выходное напряжение на уровне  $U_{НОМ}$  в течение 5 секунд, а затем переходит в режим ограничения тока, в котором ограничивает ток нагрузки более на уровне  $1,05 \cdot I_{НОМ}$ , уменьшая выходное напряжение в диапазоне от  $U_{НОМ}$  до  $U_{ВХ}$ .

5.1.5 Режим короткого замыкания на нагрузке. Во время короткого замыкания в нагрузке, УСНПТ переходит на режим байпаса. При устранении короткого замыкания УСНПТ возобновляет свою работу в штатном режиме.

5.1.6 УСНПТ обеспечивает выходные характеристики, соответствующие рисунку 1.5, где  $U_{ВЫХ}$  - напряжение на выходе УСНПТ,  $I_{ВЫХ}$  - номинальный ток на выходе УСНПТ,  $I_{ОГР}$  - ток ограничения.



**Рисунок 1.5** Нагрузочная характеристика УСНПТ

5.2 Управление УСНПТ, а также индикация состояния осуществляются через панель управления, расположенную на двери шкафа устройства. С помощью панели управления производится ввод всех параметров УСНПТ, а также визуальный контроль основных параметров.

5.3 Интерфейс пользователя панели управления состоит из:

- жидкокристаллического индикатора (ЖКИ), отображающего 4 строки по 20 символов;
- 16 информационных светодиодов (см. таблицу 3)
- 8 клавишной клавиатуры (см. таблицу 4)

Таблица 1 – Обозначение информационных светодиодов панели управления

Светодиод	Назначение
1 Готовность / Работа	Горит постоянно: устройство УСНПТ работает, на выходе формируется напряжение. Равномерное мерцание: устройство УСНПТ готово к работе
2 Предупреждение	Индикация срабатывания предупреждающих дискретных сигналов/ Неисправность связи по интерфейсу RS485 (протокол MODBUS RTU)
3 Авария	Индикация срабатывания аварийных сигналов
4 Байпас	Индикация работы УСНПТ в режиме байпас
5 Нормальный режим	Индикация работы УСНПТ в нормальном режиме (режим стабилизации напряжения)
6 Ограничение тока	Индикация работы в режиме ограничения выходного тока УСНПТ
7 Ошибка связи	Индикация неисправности связи по интерфейсу RS485 (протокол MODBUS RTU)
8 Внутренняя защита УСНПТ	Индикация срабатывания одной из внутренних защит УСНПТ
9 Низкое напряжение УСНПТ	Индикация срабатывания защиты по пониженному напряжению на выходе УСНПТ (меньше входного более 5В)
10 Высокое напряжение УСНПТ	Индикация срабатывания защиты по повышенному напряжению на выходе УСНПТ (больше 250В)
11 Низкое напряжение АБ	Индикация срабатывания защиты по пониженному напряжению аккумуляторной батареи
12 Высокое напряжение АБ	Индикация срабатывания защиты по повышенному напряжению аккумуляторной батареи

5.4 Назначение функциональных клавиш панели оператора приведено в таблице 4.

Таблица 2 – Обозначение функциональных клавиш панели управления

Клавиша	Назначение
ПУСК	Включение выходного напряжения УСНПТ
СТОП	Отключение выходного напряжения УСНПТ
ВВЕРХ	Навигация по меню в режиме ввода уставок. Редактирование значений вводимых уставок
ВНИЗ	Навигация по меню в режиме ввода уставок. Редактирование значений вводимых уставок
ВЛЕВО	Навигация по меню в режиме ввода уставок. Переход между экранами в режиме просмотра экранов состояния УСНПТ. Переход между событиями в режиме просмотра событий
ВПРАВО	Навигация по меню в режиме ввода уставок. Переход между экранами в режиме просмотра экранов состояния УСНПТ. Переход между событиями в режиме просмотра событий
ОТМЕНА	Переход между режимами просмотра экранов состояния УСНПТ и ввода уставок. Возврат на предыдущий уровень меню при необходимости отмены вводимых данных. Квитирование «всплывающих» событий
ВВОД	Подтверждение записи вводимых уставок

5.5 Панель управления работает в двух основных режимах:

- режим просмотра экранов состояния;
- режим просмотра и редактирования уставок.

При включении панель управления автоматически переходит в режим просмотра экранов состояния и при исправности связи по интерфейсу RS-485 на ЖКИ отображаются текущие сигналы состояния. При неисправности или сбоях связи вместо значений измеряемых величин выводятся символы и загораются информационные светодиоды.

5.6 УСНПТ имеет возможность связи с АСУТП через цифровые интерфейсы связи. Также имеется возможность осуществления мониторинга состояния УСНПТ через web-интерфейс на удаленном ПК.

5.7 Связь с АСУТП или тестовым компьютером

В зависимости от исполнения преобразователя, должен быть организован один из следующих каналов связи с АСУТП:

- проводной, через интерфейсы RS-232, RS-485, Ethernet;
- радиосвязь, через GSM;
- оптический, по оптоволокну;
- без канала связи.

Протоколы связи:

- Modbus RTU;
- Modbus TCP;
- МЭК 60870-5-104;
- МЭК 61850(MMS).

## **6. Указание мер безопасности**

6.1 Персонал, обслуживающий УСНПТ, должен иметь квалификацию в соответствии с требованиями «Правил технической эксплуатации электроустановок потребителей и правил техники безопасности при эксплуатации электроустановок потребителей», а также правил техники безопасности, действующих на электростанциях.

6.2 Устройство УСНПТ представляет опасность поражения электрическим током при прикосновении к токоведущим силовым цепям и цепям управления.

6.3 Шкаф устройства должен быть надёжно заземлён через специальную клемму заземления либо подключением провода заземления непосредственно к шине заземления шкафа. Допускается заземление шкафа за счет приваривания его металлоконструкции к заземленному основанию.

6.4 При работе УСНПТ дверь шкафа должна быть надёжно закрыта.

## **7. Подготовка к работе**

7.1 Каждое устройство УСНПТ подвергается полной проверке работоспособности на заводе-изготовителе.

7.2 Монтаж внешних кабелей необходимо начинать с подсоединения заземляющего провода к устройству, и только впоследствии проводится монтаж остальных проводников.

7.3 Подключение внешних вторичных цепей должно производиться с обязательным выполнением следующих требований:

- подключение к системе АСУТП через интерфейсы CAN, RS-485/232 и ETHERNET необходимо выполнять экранированным кабелем типа «витая пара»;

- экран кабелей должен быть заземлен.

7.4 Схемы внешних соединений УСНПТ приведены в Приложении Б.

## **8. Рекомендации по выбору УСНПТ**

В системах гарантированного питания, имеющих в своем составе аккумуляторные батареи, УСНПТ служит для компенсации разряда АБ, путем повышения выходного напряжения на нагрузку. УСНПТ имеет модульный принцип и состоит из модулей СНПТ-135 Е-230 УХЛ4, работающих параллельно.

Номинальный ток УСНПТ выбираются исходя из мощности нагрузки. Количество модулей рассчитывается по формуле:

$$N = I_{\text{НАГР.}} / 135 ,$$

где, N- количество параллельно включённых модулей, I<sub>нагр.</sub>- общий ток нагрузки



## **9. Гарантии изготовителя**

9.1 Предприятие-изготовитель гарантирует соответствие качества работы устройства требованиям технических условий ТУ 27.11.50-057-20572135-2016 для УСНПТ при соблюдении потребителем требований, приведенных в эксплуатационной документации, и при соблюдении условий транспортирования, хранения, монтажа, наладки и эксплуатации.

9.2 Гарантийный срок эксплуатации устройства устанавливается три года со дня ввода в эксплуатацию.

9.3 Гарантийный срок исчисляется со дня ввода устройства в эксплуатацию, но не более 3 лет со дня изготовления.

9.4 Гарантийные сроки хранения и эксплуатации на комплектующие изделия должны соответствовать требованиям нормативной, технической и сопроводительной документации предприятий-изготовителей.

9.5 Предприятие-изготовитель обязуется в течение гарантийного срока по требованию потребителя производить поставку за счет изготовителя вышедших из строя элементов поставленного оборудования.

9.6 Предприятие-изготовитель обязуется в течение срока службы оборудования, по требованию потребителя, производить поставку вышедших из строя элементов по отдельным договорам.

9.7 Предприятие-изготовитель обязуется в течение срока службы оборудования обеспечить хранение подлинников конструкторской и эксплуатационной документации на него.



Рисунок А.1 Схема принципиальная УСНПТ-300 Е-230 УХЛ4

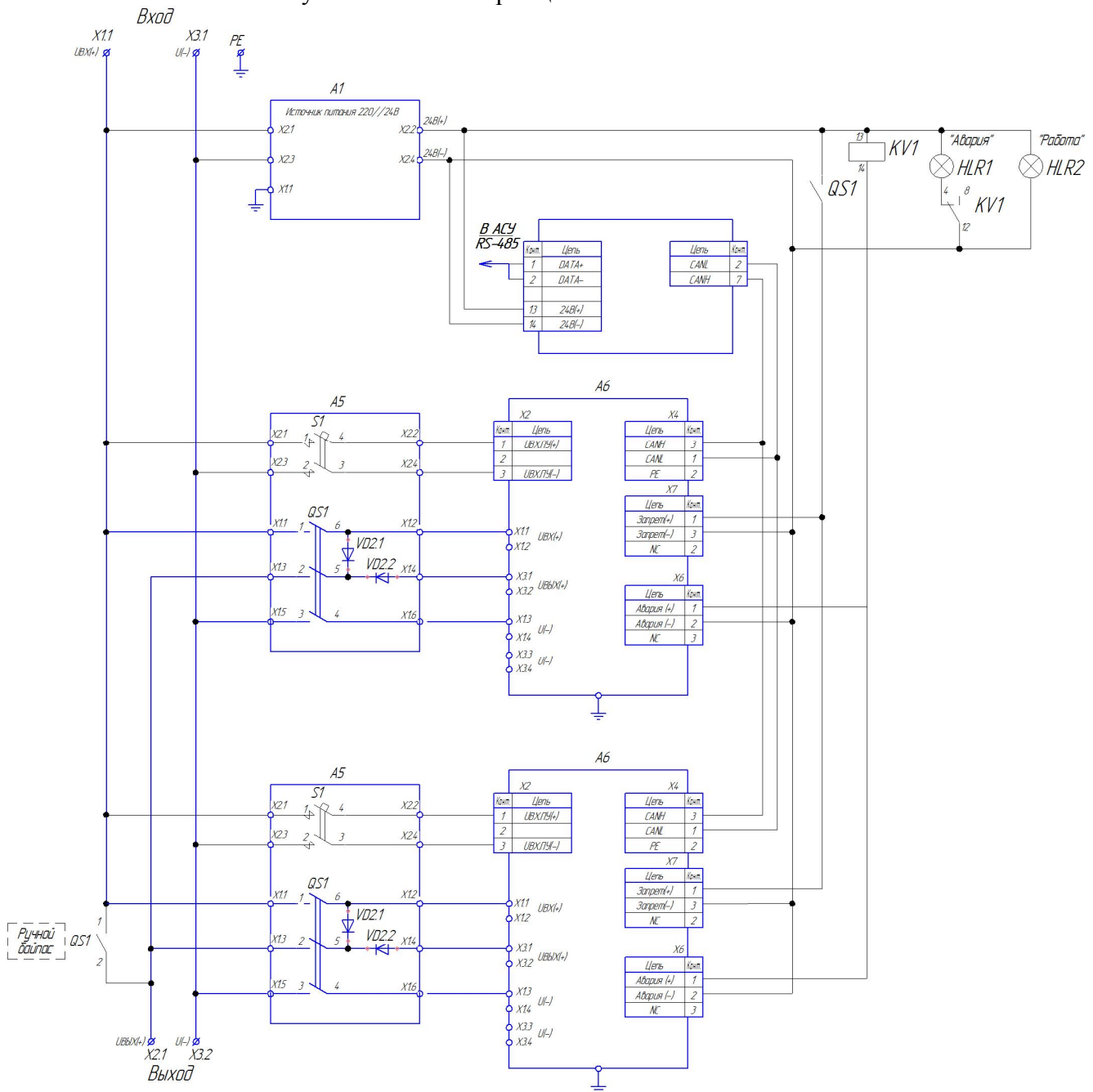


Рисунок А.2 Схема принципиальная УСНПТ-200 Е-230 УХЛ4

## Приложение Б. Схемы внешних соединений УСНПТ

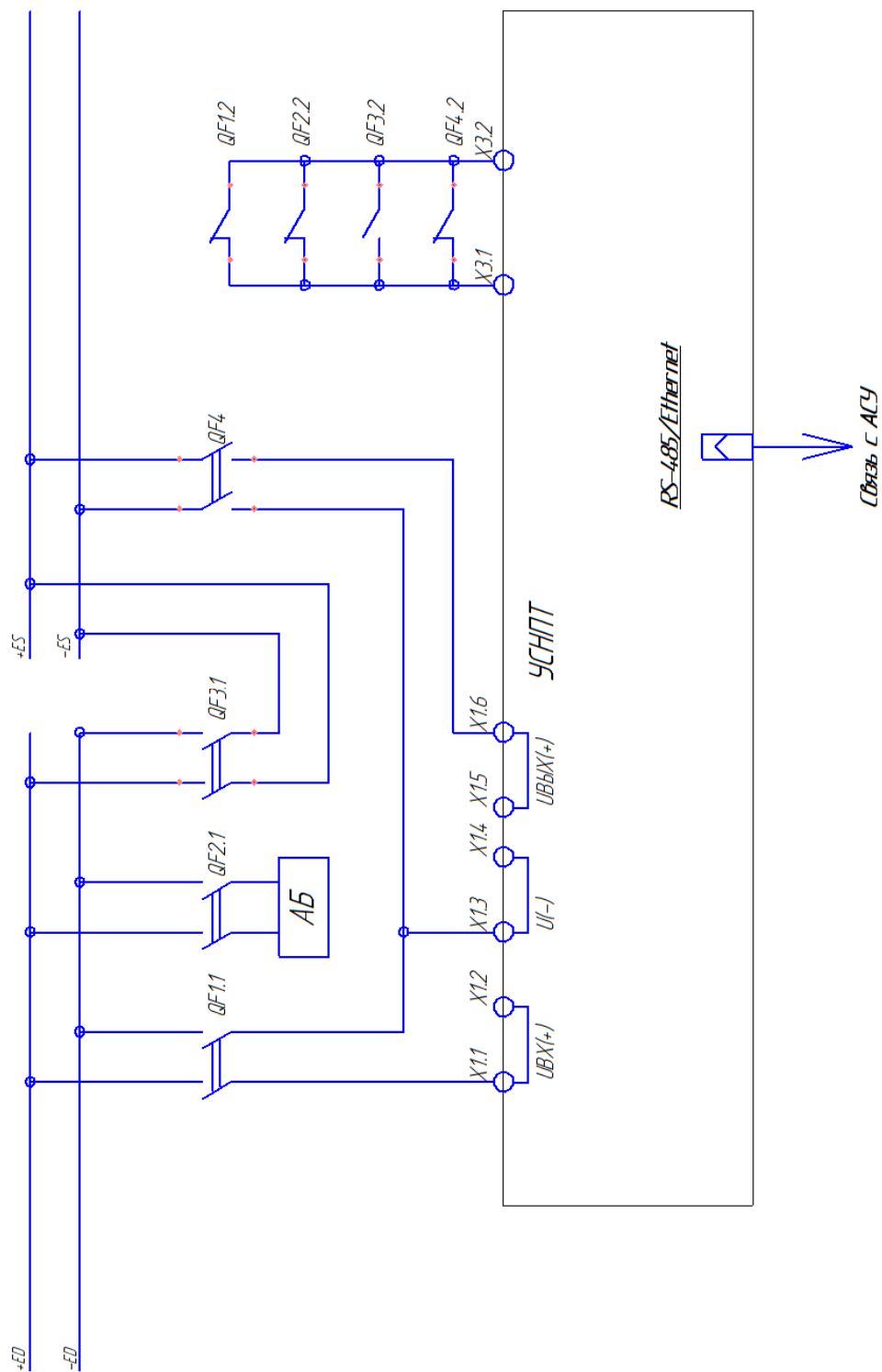


Рисунок Б.1 – Схема внешних соединений УСНПТ

**Приложение В. (справочное)  
Форма опросного листа на УСНПТ**

Опросный лист на систему стабилизации напряжения постоянного тока УСНПТ  
ООО НПП «ЭКРА»

Заказчик (Организация) \_\_\_\_\_

Адрес \_\_\_\_\_

Ф.И.О. исполнителя, должность \_\_\_\_\_ Подпись \_\_\_\_\_

Контактные телефоны, E-mail \_\_\_\_\_ Дата \_\_\_\_\_

Наименование параметра		Ответы Заказчика
Наименование объекта		
Адрес объекта		
Входные параметры Аккумуляторная батарея (АБ)	Тип и производитель	
	Емкость аккумуляторной батареи, А/ч	
	Количество 2-х вольтовых элементов, шт.	
Выходные параметры Устройства СНПТ	Выходной ток, А	
	Выходное напряжение, В	
Мониторинг и связь с АСУТП	Наличие системы мониторинга и связи с АСУТП, да/нет	
	Интерфейс связи с АСУТП (RS-485, Ethernet, GSM и др.)	
	Протокол обмена с АСУТП (Modbus RTU, Modbus TCP, МЭК 60870-5-104, МЭК 61850 и др.)	
Кабельные присоединения	Ввод/вывод	сверху, да/нет
		снизу, да/нет
Требования к шкафу	Степень защиты корпуса, IP 20...IP 54	
	Обогрев шкафа, да/нет	
	Сейсмостойкость по MSK-64, 6-9 баллов	
	Особые требования к габаритам, (ШхВхГ)	
Расположение коммутационных аппаратов	Внешнее- в ШПТ или	
	Внутреннее- находящиеся в УСНПТ	
Дополнительные требования:		

### Приложение Г. Стандартные исполнения УСНПТ

Номинальный выходной ток УСНПТ, А	Наименование УСНПТ	Габариты ВхШхГ, мм
100	УСНПТ-100 Е-230 УХЛ4	2100x800x600
200	УСНПТ-200 Е-230 УХЛ4	2100x800x600
300	УСНПТ-300 Е-230 УХЛ4	2100x800x600
400	УСНПТ-400 Е-230 УХЛ4	2100x800x600
500	УСНПТ-500 Е-230 УХЛ4	2100x1600x600
600	УСНПТ-600 Е-230 УХЛ4	2100x1600x600
700	УСНПТ-700 Е-230 УХЛ4	2100x1600x600
800	УСНПТ-800 Е-230 УХЛ4	2100x1600x600
900	УСНПТ-900 Е-230 УХЛ4	2100x2400x600
1000	УСНПТ-1000Е-230 УХЛ4	2100x2400x600
1100	УСНПТ-1100Е-230 УХЛ4	2100x2400x600
1200	УСНПТ-1200Е-230 УХЛ4	2100x2400x600
1300	УСНПТ-1300Е-230 УХЛ4	2100x2400x600
1400	УСНПТ-1400Е-230 УХЛ4	2100x2400x600
1500	УСНПТ-1500Е-230 УХЛ4	2100x2400x600